

MINI-DOME-100 & MINI-DOME-100-RGB

Domebeleuchtung

- >> extrem homogene, diffuse Ausleuchtung
- >> auch als RGB-Ausführung erhältlich
- >> optional 4-Segmentsteuerung (nicht für RGB-Ausführung)
- >> preisgünstiges Design
- >> klein, leicht, kompakt
- >> für Dauer-, Schalt- und Blitzbetrieb (je nach Typ)



MINI-DOME-100 rot



MINI-DOME-100-RGB geschaltet in einer Mischfarbe

Technische Daten



Gehäuse	hochwertiger Kunststoff, Aluminium
Gesamtgewicht	ca. 230g
Betriebs-/Umgebungstemperatur	max. 50°C empfohlen
IP-Schutzklasse	je nach Ausführung
Anschluss	M8-Stecker (4-polig)* / RGB-Ausführung / 4-Segmentsteuerung: M8-Stecker (6-polig)*
Anschlussspannung**	24VDC-Typ oder 12VDC-Typ: 24VDC bzw. 12VDC (RGB-Ausführung nicht als 12VDC-Typ erhältlich) SC-Typ: Zur Verwendung in Verbindung mit einem Controller
Anzahl LEDs	32 (einfarbige Ausführungen) / 30 (RGB-Ausführung)
Lebensdauer der LEDs	Die Lebensdauer der LEDs ist bei unseren Leuchten sehr hoch, hängt aber von vielen verschiedenen Faktoren wie z.B. Umgebungstemperatur, Strombelastung usw. ab. Nähere Informationen erhalten Sie in der Technischen Information Lebensdauer LEDs .

* Anschlusskabel nicht im Lieferumfang enthalten
** weitere Informationen siehe Abschnitt Betriebsarten

Kenndaten

Farbe *	LED-Kenndaten		typische Werte pro Leuchte		
	Wellenlänge (ca.)	Öffnungswinkel	Stromaufnahme (24V-Typ) ** / Konstantstrom max. (SC-Typ) [mA]	Pulsstrom max. (SC-Typ) *** [mA]	Intensität **** [W/m²]
rot	617nm	120°	70	400	12
weiß	6500K	120°	100	400	30
IR	850nm	120°		1600	
blau	470nm	120°	100	1000	20
RGB	rot	120°	70 je Farbe max. 150 gesamt	500 je Farbe	18
	grün				17
	blau				39

- * weitere Farben und Ausführungen von UV bis Infrarot auf Anfrage
- ** angegebene Stromwerte der 24V-Typen sind als ungefähre Werte zu verstehen
- *** abhängig von den Blitzbedingungen, empfohlene Maximalwerte bei einer Blitzzeit von 1ms
- **** Cirka-Angaben gemessen im DC-Betrieb; Messabstand 5mm unter Gehäuseunterkante



Sicherheitshinweis!

LED-Lichtsysteme können sehr intensive Strahlung erzeugen, die bei unsachgemäßer Verwendung ggf. die Augen schädigen können. Mit ungeschützten Augen nicht direkt in die Lichtkegel blicken! Ggf. Augenschutz benutzen!

Betriebsarten

24VDC-Typ / 12VDC-Typ

Die Leuchten sind je nach Ausführung für den Dauerbetrieb an 24VDC bzw. 12VDC ausgelegt. Folgende Betriebsmodi sind möglich:

- DC-Betrieb an einem passenden Netzteil mit 24VDC bzw. 12VDC
- geschalteter Betrieb an einem passenden Netzteil über z.B. SPS, Opto-Relais oder Controller (GS- oder SC-Serie)
- helligkeitsgesteuerter Betrieb über Controller (GS- oder SC-Serie) in Verbindung mit passendem Netzteil
- Blitzbetrieb über Controller (GS- oder SC-Serie) in Verbindung mit passendem Netzteil. Der LED-Strom kann im Blitzbetrieb maximal um den Faktor 2 bis 3 angehoben werden.

SC-Typ

Für Blitzbetrieb, geschalteten oder helligkeitsgesteuerten Betrieb sind die Leuchten optional auch als optimierte SC-Ausführung verfügbar. Sie sind in Kombination mit unseren Controllern der GS- oder SC-Serien einsetzbar und ermöglichen eine optimierte bzw. maximale Bestromung, vor allem im Pulsbetrieb. Gerne beraten wir Sie bei der Auswahl der passenden Komponenten.

technische Änderungen vorbehalten

Büchner Lichtsysteme GmbH

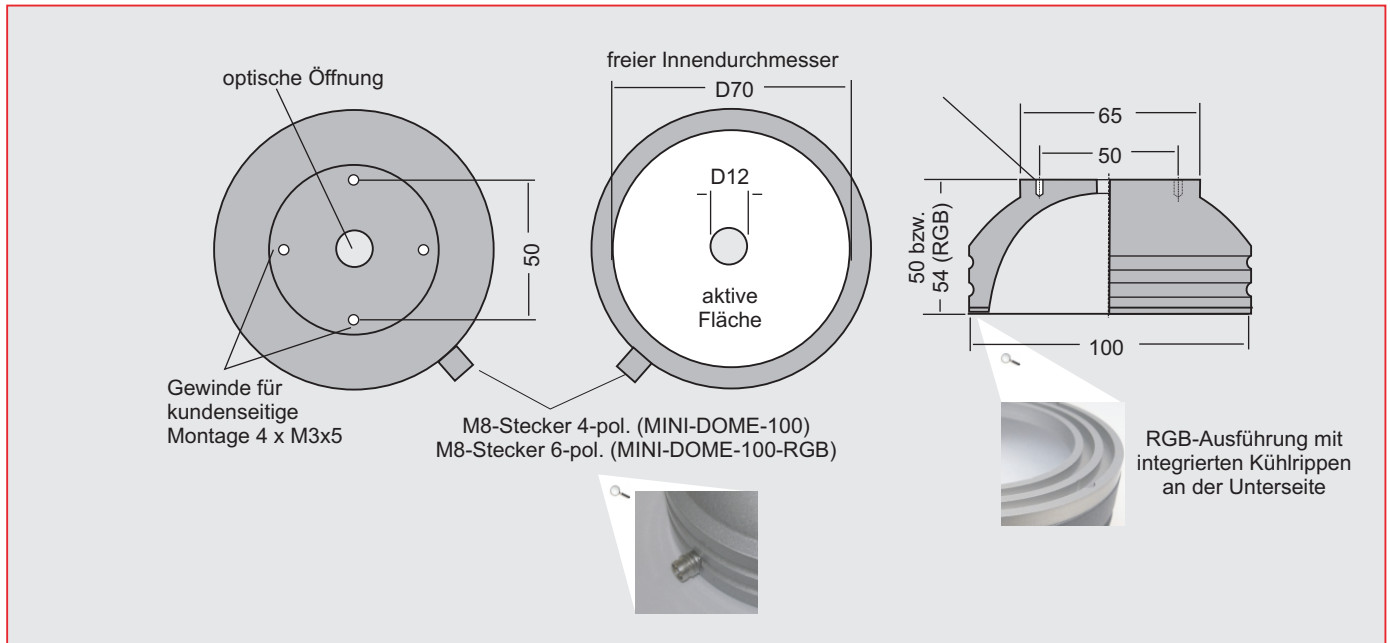
Uzstrasse 2 Tel.: +49 (0)8293 | 909 112 E-mail: info@buechner-lichtsysteme.de
86465 Welden Fax: +49 (0)8293 | 909 111 Web: www.buechner-lichtsysteme.de
Deutschland www.imaging-light-technology.com



MINI-DOME-100 & MINI-DOME-100-RGB

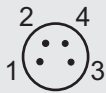
Domebeleuchtung

Maße



PIN-Belegung Anschluss

M8 Stecker 4-polig
(Frontansicht am Gehäuse)



24VDC-Typ

PIN	Aderfarbe	Funktion
1	braun	+ 24V
3	blau	-

12VDC-Typ

PIN	Aderfarbe	Funktion
2	weiß	+ 12V
3	blau	-

SC-Typ

PIN	Aderfarbe	Funktion
4	schwarz	+
3	blau	-

M8 Stecker 6-polig
(Frontansicht am Gehäuse)



RGB-Ausführung

24VDC-Typ

PIN	Aderfarbe	Funktion
1	braun	+ 24V
6	rosa	- Kanal R
5	grau	- Kanal G
3	blau	- Kanal B

SC-Typ

PIN	Aderfarbe	Funktion
4	schwarz	+ gemeinsam
6	rosa	- Kanal R
5	grau	- Kanal G
3	blau	- Kanal B

Sonderausführung 4-Segmentsteuerung

24VDC-Typ

PIN	Aderfarbe	Funktion
1	braun	+ 24V
3	blau	- Sektor 1
4	schwarz	- Sektor 2
5	grau	- Sektor 3
6	rosa	- Sektor 4

12VDC-Typ

PIN	Aderfarbe	Funktion
2	weiß	+ 12V
3	blau	- Sektor 1
4	schwarz	- Sektor 2
5	grau	- Sektor 3
6	rosa	- Sektor 4

SC-Typ

PIN	Aderfarbe	Funktion
4	schwarz	+ gemeinsam
3	blau	- Sektor 1
2	weiß	- Sektor 2
5	grau	- Sektor 3
6	rosa	- Sektor 4

Technische Hinweise (RGB-Ausführung)

Betrieb des RGB-Typs direkt an 24V

Durch Zu- und Wegschalten der Ground-Leitungen der 3 Grundfarben (RGB) können die einzelnen Farben aktiviert und gemischt werden.

Konstantstrom-/Blitz-Betrieb des RGB-Typs am SC4, SC6 oder GS 420

Im 3-Kanalbetrieb können an den aufgeführten Controllern über die jeweilige Stromeinstellung der 3 Kanäle (RGB), sowohl im Konstantstrom- als auch im Blitz-Betrieb, beliebige Farbmischungen realisiert werden.

Optionen / Sonderausführungen

4-Segmentsteuerung

Die einfarbigen Ausführungen des MINI-DOME-100 können optional so konfiguriert werden, dass der LED-Ring in 4 unabhängig voneinander steuerbaren Sektoren aufgeteilt wird. Für diesen 4-Kanalbetrieb wird standardmäßig ein 6-poliger M8-Einbaustecker als Anschluss verwendet. Die entsprechende Belegung des Steckers können Sie dem Abschnitt PIN-Belegung Anschluss entnehmen.

Applikationshinweise

Die optische Öffnung für die Kamera befindet sich symmetrisch auf der Oberseite des Doms und hat einen Durchmesser von 12mm. Andere Durchmesser auf Anfrage!

Der DOME wird typischerweise nahe am Objekt positioniert.

