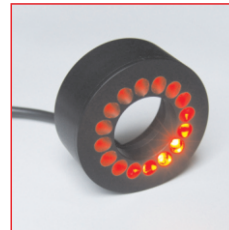


- >> C-Mount-Gewindeanschluss
- >> hohe Beleuchtungsstärke
- >> für kurze Arbeitsabstände bei kleinem Bildfeld
- >> kompakte Bauform
- >> für Dauer-, Schalt- und Blitzbetrieb (je nach Typ)



RONDO-C rot



RONDO-C

Technische Daten



Gehäuse	Aluminium, schwarz oder natur eloxiert
Filtergewindeanschluß	C-Mount
Gesamtgewicht	ca. 55g
Betriebs-/Umgebungstemperatur	max. 50°C empfohlen
IP-Schutzklasse	je nach Ausführung
Anschluss	M8-Stecker (4-polig) an Pigtail 10cm *
Anschlussspannung**	24VDC-Typ oder 12VDC-Typ: 24VDC bzw. 12VDC SC-Typ: Zur Verwendung in Verbindung mit einem Controller
Anzahl LEDs	16
Lebensdauer der LEDs	Die Lebensdauer der LEDs ist bei unseren Leuchten sehr hoch, hängt aber von vielen verschiedenen Faktoren wie z.B. Umgebungstemperatur, Strombelastung usw. ab. Nähere Informationen erhalten Sie in der Technischen Information Lebensdauer LEDs .

* Anschlusskabel nicht im Lieferumfang enthalten

** weitere Informationen siehe Abschnitt Betriebsarten

Kenndaten

Farbe *	LED-Kenndaten		typische Werte pro Leuchte		
	Wellenlänge (ca.)	Öffnungswinkel	Stromaufnahme (24V-Typ) ** / Konstantstrom max. (SC-Typ) [mA]	Pulsstrom max. (SC-Typ) *** [A]	Intensität **** [W/m²]
rot	625nm	15°	30		330
weiß		15°	50		330
IR	850nm	6°			
IR	850nm	16°			

* weitere Farben und Ausführungen von UV bis Infrarot auf Anfrage

** angegebene Stromwerte der 24V-Typen sind als ungefähre Werte zu verstehen

*** abhängig von den Blitzkonditionen, empfohlene Maximalwerte bei einer Blitzzeit von 1ms

**** Cirka-Angaben gemessen im DC-Betrieb; Messabstand 26mm



Sicherheitshinweis!

LED-Lichtsysteme können sehr intensive Strahlung erzeugen, die bei unsachgemäßer Verwendung ggf. die Augen schädigen können. Mit ungeschützten Augen nicht direkt in die Lichtkegel blicken! Ggf. Augenschutz benutzen!

Betriebsarten

24VDC-Typ / 12VDC-Typ

Die Leuchten sind je nach Ausführung für den Dauerbetrieb an 24VDC bzw. 12VDC ausgelegt.

Folgende Betriebsmodi sind möglich:

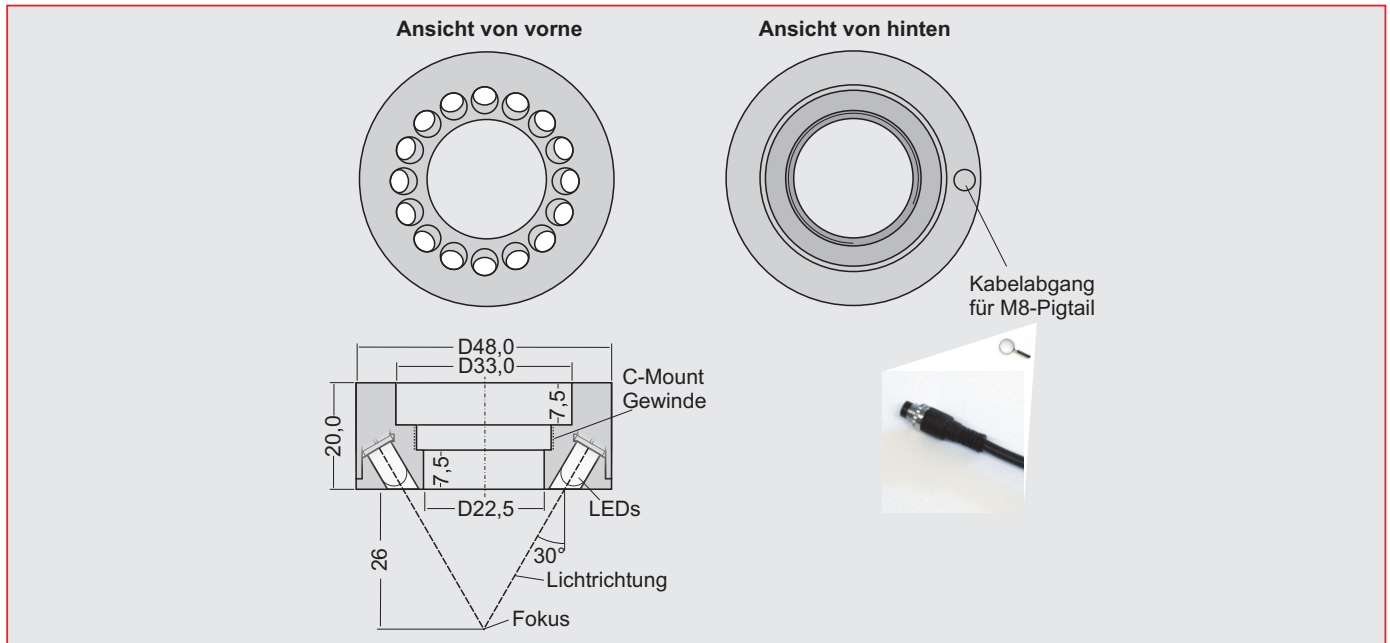
- DC-Betrieb an einem passenden Netzteil mit 24VDC bzw. 12VDC
- geschalteter Betrieb an einem passenden Netzteil über z.B. SPS, Opto-Relais oder Controller (GS- oder SC-Serie)
- helligkeitsgesteuerter Betrieb über Controller (GS- oder SC-Serie) in Verbindung mit passendem Netzteil
- Blitzbetrieb über Controller (GS- oder SC-Serie) in Verbindung mit passendem Netzteil. Der LED-Strom kann im Blitzbetrieb maximal um den Faktor 2 bis 3 angehoben werden.

SC-Typ

Für Blitzbetrieb, geschalteten oder helligkeitsgesteuerten Betrieb sind die Leuchten optional auch als optimierte SC-Ausführung verfügbar. Sie sind in Kombination mit unseren Controllern der GS- oder SC-Serien einsetzbar und ermöglichen eine optimierte bzw. maximale Bestromung, vor allem im Pulsbetrieb.

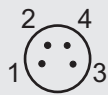
Gerne beraten wir Sie bei der Auswahl der passenden Komponenten.

Maße



PIN-Belegung Anschluss

M8 Stecker 4-polig
(Frontansicht am Pigtail)



24VDC-Typ

PIN	Aderfarbe	Funktion
1	braun	+ 24V
3	blau	-

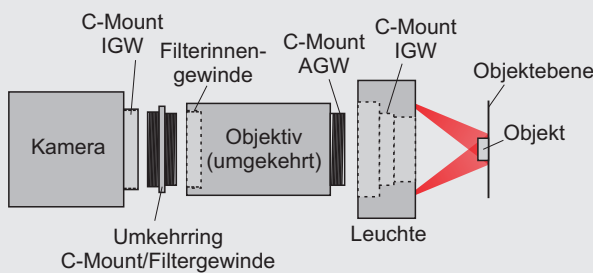
12VDC-Typ

PIN	Aderfarbe	Funktion
2	weiß	+ 12V
3	blau	-

SC-Typ

PIN	Aderfarbe	Funktion
4	schwarz	+
3	blau	-

Applikationshinweise



Die RONDO-C ist für die Arbeit mit kleinen Bildfeldgrößen im Makrobereich und kurzen Arbeitsabständen ausgelegt. Sie kann z.B. mit Standardobjektiven (25mm) in umgekehrter Lage genutzt werden. Mit Hilfe eines Umkehringes kann das Objektiv umgekehrt über das Filtergewinde an der Kamera und die RONDO-C direkt über das C-Mount-Gewinde am Objektiv montiert werden.

Zubehör



Umkehring C-Mount auf M27x0,5
zur umgekehrten Montage eines Objektivs an einer Kamera mit C-Mount-Gewinde