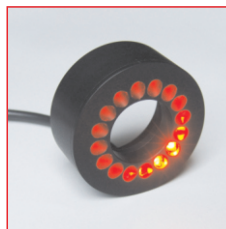


RONDO-C

Ringbeleuchtung

- >> C-Mount-Gewindeanschluss
- >> hohe Beleuchtungsstärke
- >> für kurze Arbeitsabstände bei kleinem Bildfeld
- >> kompakte Bauform
- >> für Dauer-, Schalt- und Blitzbetrieb (je nach Typ)



RONDO-C rot



RONDO-C

Technische Daten



Gehäuse	Aluminium, schwarz oder natur eloxiert
Filtergewindeanschluß	C-Mount
Gesamtgewicht	ca. 55g
Betriebs-/Umgebungstemperatur	max. 50°C empfohlen
IP-Schutzklasse	je nach Ausführung
Anschluss	M8-Stecker (4-polig) an Pigtail 10cm *
Anschlussspannung**	24VDC-Typ oder 12VDC-Typ: 24VDC bzw. 12VDC SC-Typ: Zur Verwendung in Verbindung mit einem Controller
Anzahl LEDs	16
Lebensdauer der LEDs	Die Lebensdauer der LEDs ist bei unseren Leuchten sehr hoch, hängt aber von vielen verschiedenen Faktoren wie z.B. Umgebungstemperatur, Strombelastung usw. ab. Nähere Informationen erhalten Sie in der Technischen Information Lebensdauer LEDs .

* Anschlusskabel nicht im Lieferumfang enthalten

** weitere Informationen siehe Abschnitt Betriebsarten

Kenndaten

Farbe *	LED-Kenndaten		typische Werte pro Leuchte		
	Wellenlänge (ca.)	Öffnungswinkel	Stromaufnahme (24V-Typ) ** / Konstantstrom max. (SC-Typ) [mA]	Pulsstrom max. (SC-Typ) *** [A]	Intensität **** [W/m²]
rot	625nm	15°	30		330
weiß		15°	50		330
IR	850nm	6°			
IR	850nm	16°			

* weitere Farben und Ausführungen von UV bis Infrarot auf Anfrage

** angegebene Stromwerte der 24V-Typen sind als ungefähre Werte zu verstehen

*** abhängig von den Blitzkonditionen, empfohlene Maximalwerte bei einer Blitzzeit von 1ms

**** Cirka-Angaben gemessen im DC-Betrieb; Messabstand 26mm



Sicherheitshinweis!

LED-Lichtsysteme können sehr intensive Strahlung erzeugen, die bei unsachgemäßer Verwendung ggf. die Augen schädigen können. Mit ungeschützten Augen nicht direkt in die Lichtkegel blicken! Ggf. Augenschutz benutzen!

Betriebsarten

24VDC-Typ / 12VDC-Typ

Die Leuchten sind je nach Ausführung für den Dauerbetrieb an 24VDC bzw. 12VDC ausgelegt.

Folgende Betriebsmodi sind möglich:

- DC-Betrieb an einem passenden Netzteil mit 24VDC bzw. 12VDC
- geschalteter Betrieb an einem passenden Netzteil über z.B. SPS, Opto-Relais oder Controller (GS- oder SC-Serie)
- helligkeitsgesteuerter Betrieb über Controller (GS- oder SC-Serie) in Verbindung mit passendem Netzteil
- Blitzbetrieb über Controller (GS- oder SC-Serie) in Verbindung mit passendem Netzteil. Der LED-Strom kann im Blitzbetrieb maximal um den Faktor 2 bis 3 angehoben werden.

SC-Typ

Für Blitzbetrieb, geschalteten oder helligkeitsgesteuerten Betrieb sind die Leuchten optional auch als optimierte SC-Ausführung verfügbar. Sie sind in Kombination mit unseren Controllern der GS- oder SC-Serien einsetzbar und ermöglichen eine optimierte bzw. maximale Bestromung, vor allem im Pulsbetrieb.

Gerne beraten wir Sie bei der Auswahl der passenden Komponenten.

Büchner Lichtsysteme GmbH

Uzstrasse 2
86465 Welden
Deutschland

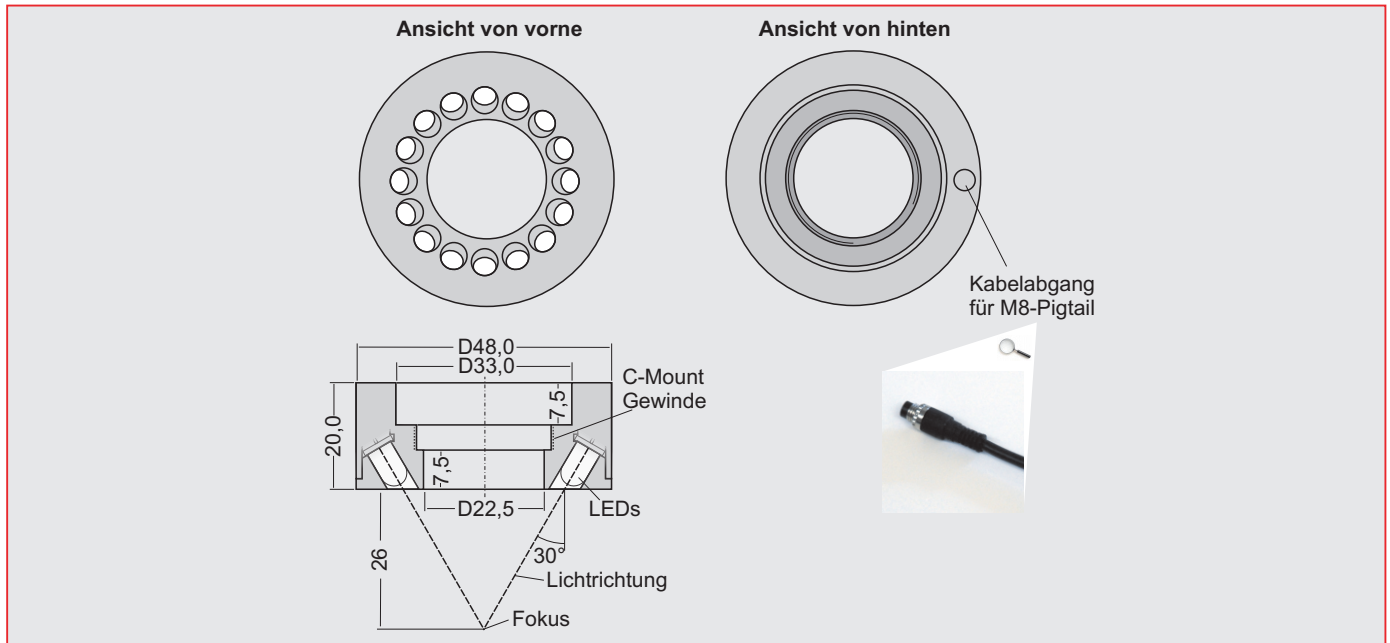
Tel.: +49 (0)8293 | 909 112
Fax: +49 (0)8293 | 909 111

E-mail: info@buechner-lichtsysteme.de
Web: www.buechner-lichtsysteme.de

www.imaging-light-technology.com

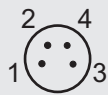


Maße



PIN-Belegung Anschluss

M8 Stecker 4-polig
(Frontansicht am Pigtail)



24VDC-Typ

PIN	Aderfarbe	Funktion
1	braun	+ 24V
3	blau	-

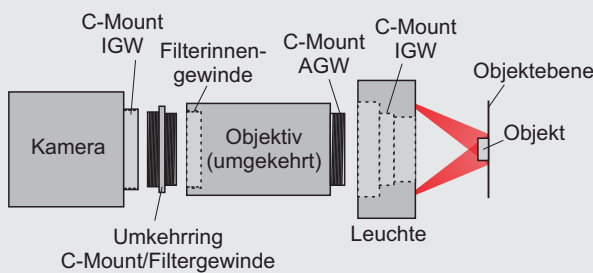
12VDC-Typ

PIN	Aderfarbe	Funktion
2	weiß	+ 12V
3	blau	-

SC-Typ

PIN	Aderfarbe	Funktion
4	schwarz	+
3	blau	-

Applikationshinweise



Die RONDO-C ist für die Arbeit mit kleinen Bildfeldgrößen im Makrobereich und kurzen Arbeitsabständen ausgelegt. Sie kann z.B. mit Standardobjektiven (25mm) in umgekehrter Lage genutzt werden. Mit Hilfe eines Umkehrtringes kann das Objektiv umgekehrt über das Filtergewinde an der Kamera und die RONDO-C direkt über das C-Mount-Gewinde am Objektiv montiert werden.

Zubehör

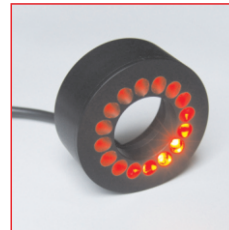


Umkehrring C-Mount auf M27x0,5
zur umgekehrten Montage eines Objektivs an einer Kamera mit C-Mount-Gewinde

RONDO-C

Ring light

- >> C-Mount thread connection
- >> high light intensity
- >> for short working distances with small field of view
- >> compact housing
- >> for continuous, switched and pulsed operation
(depending on type)



RONDO-C red



RONDO-C

Technical specifications



Housing	Aluminium, black or natural anodised
Filterthread-connection	C-Mount
Total weight	approx. 55g
Operating / ambient temperature	max. 50°C recommended
IP protection class	depending on the version
Connector	M8 plug (4-pin) on pigtail 10cm*
Supply voltage**	24VDC type or 12VDC type: 24VDC resp. 12VDC SC type: For use in conjunction with a controller
Number of LEDs	16
LED lifetime	The LED lifetime of our lights is very high, but depends on many different factors such as ambient temperature, current load, and so on. Further information is available in the Technical information LED lifetime .

* Cable not included in the scope of supply

** more information see section Operating modes

Characteristics

Colour *	LED characteristics		typical characteristics per light		
	Wavelength (approx.)	Viewing angle	Current demand (24V type) ** / constant current max. (SC type) [mA]	Pulse current max. (SC type) *** [A]	Intensity **** [W/m ²]
red	625nm	15°	30		330
white		15°	50		330
IR	850nm	6°			
IR	850nm	16°			

* other colours and types from UV to infrared on request

** stated current values of the 24V types should be considered approximate values

*** depending on the strobe conditions, recommended maximum values for a flash time of 1ms

**** approximately data measured in DC mode; Measuring distance 26mm



Safety note!

LED light systems can produce very intense radiation, which may possibly damage the eyes on improper use. Do not look directly into the light beam with unprotected eyes! Use eye protection!

Operating modes

24VDC type / 12VDC type

The lights are designed depending on the version for continuous operation at 24VDC or 12VDC.

The following operating modes are possible:

- DC operation at an appropriate power supply with 24VDC or 12VDC
- Switched operation with a matching power supply e.g. via PLC, opto-relay or controller (GS or SC series)
- Brightness-controlled operation via controller (GS or SC series) in conjunction with suitable power supply
- Pulsed mode via controller (GS or SC series) in conjunction with suitable power supply. The LED current can be increased in pulse mode up to a factor of 2 to 3.

SC type

For pulsed, switched or brightness-controlled operation, the lights are also available as optimized SC versions. They can be used in combination with our controllers of the GS and SC series and provide optimized and maximum current flow, especially in pulsed operation. We will assist you in selecting the right components.

Büchner Lichtsysteme GmbH

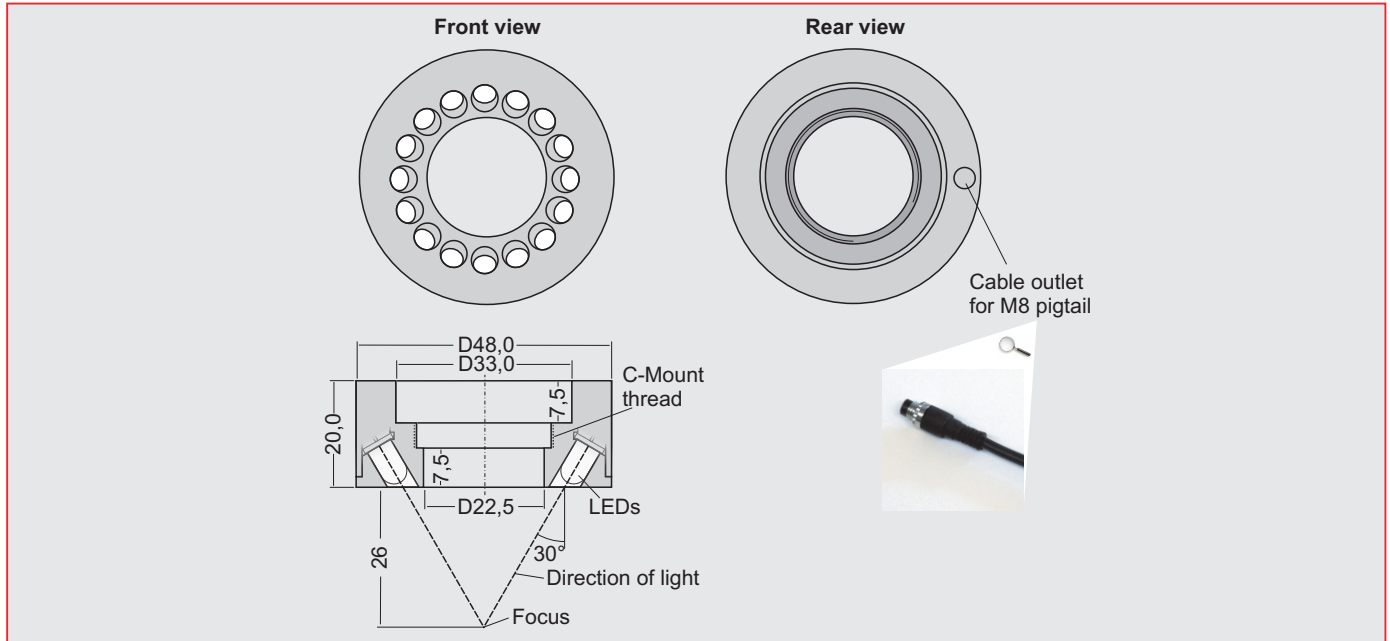
Uzstrasse 2
86465 Welden
Germany

Tel.: +49 (0)8293 | 909 112
Fax: +49 (0)8293 | 909 111

E-mail: info@buechner-lichtsysteme.de
Web: www.buechner-lichtsysteme.de

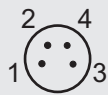
www.imaging-light-technology.com

Dimensions



PIN assignment connector

M8 plug 4-pin
(Front view on pigtail)



24VDC type

PIN	Colour	Function
1	brown	+ 24V
3	blue	-

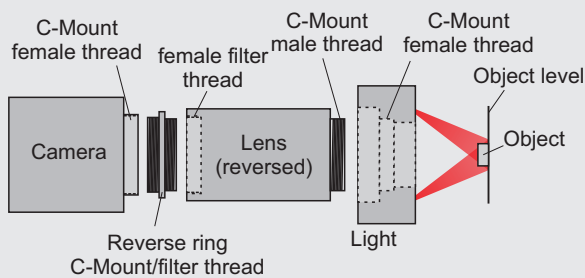
12VDC type

PIN	Colour	Function
2	white	+ 12V
3	blue	-

SC type

PIN	Colour	Function
4	black	+
3	blue	-

Application notes



The RONDO-C is designed for small fields of view in macro applications and short working distances. It can be combined with e.g. standard lenses (25mm) in reverse position. By using a reverse ring the lens can be mounted reversed via the filter thread on the camera and the RONDO-C directly on the C-Mount thread of the lens.

Accessories



Reverse ring C-Mount to M27x0,5
for reverse mounting of lenses on cameras with C-Mount thread