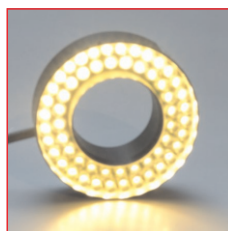


- >> extrem vielseitig einsetzbar
- >> kompakte Bauform
- >> preisgünstiges Design
- >> optional Ringe getrennt steuerbar
- >> einfache Montage direkt auf dem Objektiv
- >> für Dauer-, Schalt- und Blitzbetrieb (je nach Typ)



RONDO-M weiß



RONDO-M auf Objektiv montiert

Technische Daten



Gehäuse	Aluminium, schwarz oder natur eloxiert
Filtergewindeanschluß	M40,5 x 0,5
Front (im Lieferumfang enthalten)*	Acryl klar, antireflex 2mm bzw. klar, 3mm (für UV)
Gesamtgewicht	ca. 80g
Betriebs-/Umgebungstemperatur	max. 50°C empfohlen
IP-Schutzklasse	je nach Ausführung
Anschluß	M8-Stecker (4-polig) an Pigtail 10cm **
Anschlußspannung***	24VDC-Typ oder 12VDC-Typ: 24VDC bzw. 12VDC SC-Typ: Zur Verwendung in Verbindung mit einem Controller
Anzahl LEDs	48 bzw. 56 (weiß)
Lebensdauer der LEDs	Die Lebensdauer der LEDs ist bei unseren Leuchten sehr hoch, hängt aber von vielen verschiedenen Faktoren wie z.B. Umgebungstemperatur, Strombelastung usw. ab. Nähere Informationen erhalten Sie in der Technischen Information Lebensdauer LEDs .

* mehr Informationen und weitere Fronten finden Sie unter dem Abschnitt Zubehör

** Anschlußkabel nicht im Lieferumfang enthalten

*** weitere Informationen siehe Abschnitt Betriebsarten

Kenndaten

Farbe *	LED-Kenndaten		typische Werte pro Leuchte			
	Wellenlänge (ca.)	Öffnungswinkel	Stromaufnahme (24V-Typ) ** / Konstantstrom max. (SC-Typ) [mA]	Pulsstrom max. (SC-Typ) *** [mA]	Intensität **** [W/m²]	
					Standard	Tele
rot	623nm	50°	100	500	10	16
weiß	6500K	45°	140		30	
IR	880nm	40°	110		7	16
UV	365nm	110°				
UV	365nm	10°				

* weitere Farben und Ausführungen von UV bis Infrarot auf Anfrage

** angegebene Stromwerte der 24V-Typen sind als ungefähre Werte zu verstehen

*** abhängig von den Blitzbedingungen, empfohlene Maximalwerte bei einer Blitzzeit von 1ms

**** Cirka-Angaben gemessen im DC-Betrieb; Messabstand 150mm



Sicherheitshinweis!

LED-Lichtsysteme können sehr intensive Strahlung erzeugen, die bei unsachgemäßer Verwendung ggf. die Augen schädigen können. Mit ungeschützten Augen nicht direkt in die Lichtkegel blicken! Ggf. Augenschutz benutzen!

Betriebsarten

24VDC-Typ / 12VDC-Typ

Die Leuchten sind je nach Ausführung für den Dauerbetrieb an 24VDC bzw. 12VDC ausgelegt.

Folgende Betriebsmodi sind möglich:

- DC-Betrieb an einem passenden Netzteil mit 24VDC bzw. 12VDC
- geschalteter Betrieb an einem passenden Netzteil über z.B. SPS, Opto-Relais oder Controller (GS- oder SC-Serie)
- helligkeitsgesteuerter Betrieb über Controller (GS- oder SC-Serie) in Verbindung mit passendem Netzteil
- Blitzbetrieb über Controller (GS- oder SC-Serie) in Verbindung mit passendem Netzteil. Der LED-Strom kann im Blitzbetrieb maximal um den Faktor 2 bis 3 angehoben werden.

SC-Typ

Für Blitzbetrieb, geschalteten oder helligkeitsgesteuerten Betrieb sind die Leuchten optional auch als optimierte SC-Ausführung verfügbar. Sie sind in Kombination mit unseren Controllern der GS- oder SC-Serien einsetzbar und ermöglichen eine optimierte bzw. maximale Bestromung, vor allem im Pulsbetrieb.

Gerne beraten wir Sie bei der Auswahl der passenden Komponenten.

Büchner Lichtsysteme GmbH

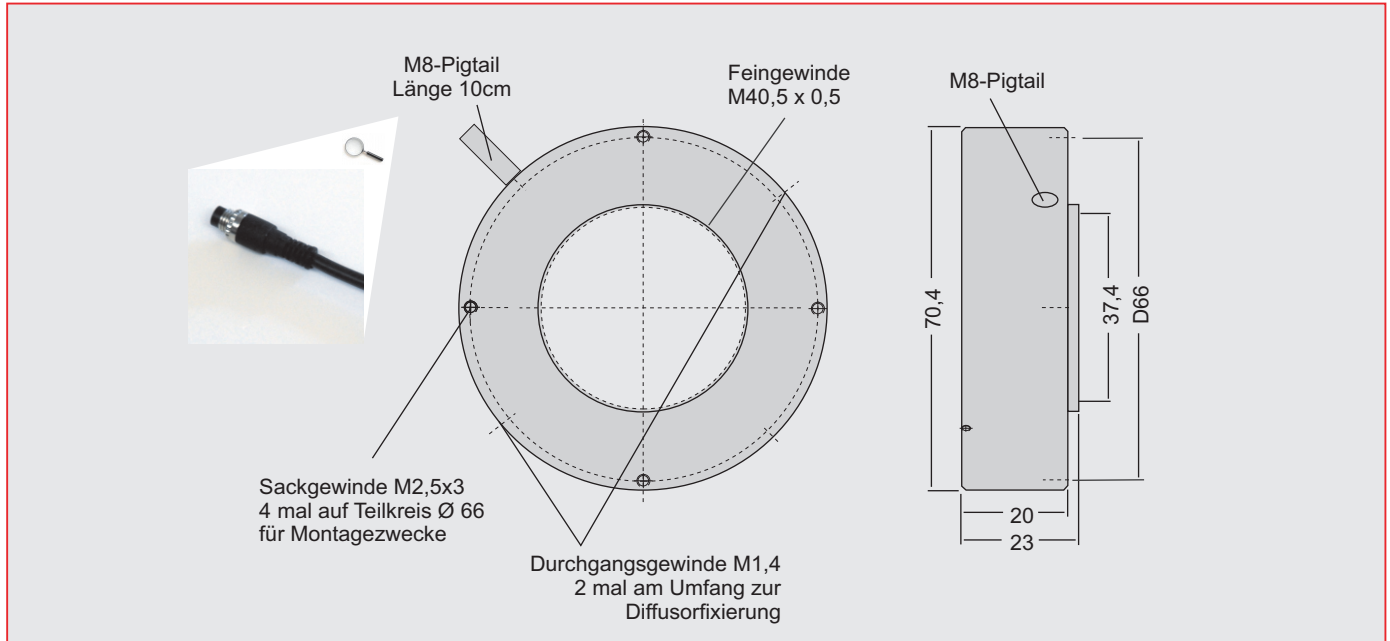
Uzstrasse 2
86465 Welden
Deutschland

Tel.: +49 (0)8293 | 909 112
Fax: +49 (0)8293 | 909 111

E-mail: info@buechner-lichtsysteme.de
Web: www.buechner-lichtsysteme.de

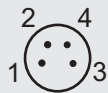
www.imaging-light-technology.com

Maße



PIN-Belegung Anschluss

M8 Stecker 4-polig
(Frontansicht am Pigtail)



24VDC-Typ

PIN	Aderfarbe	Funktion
1	braun	+ 24V
3	blau	- (innen)
(4)	(schwarz)	(- außen)

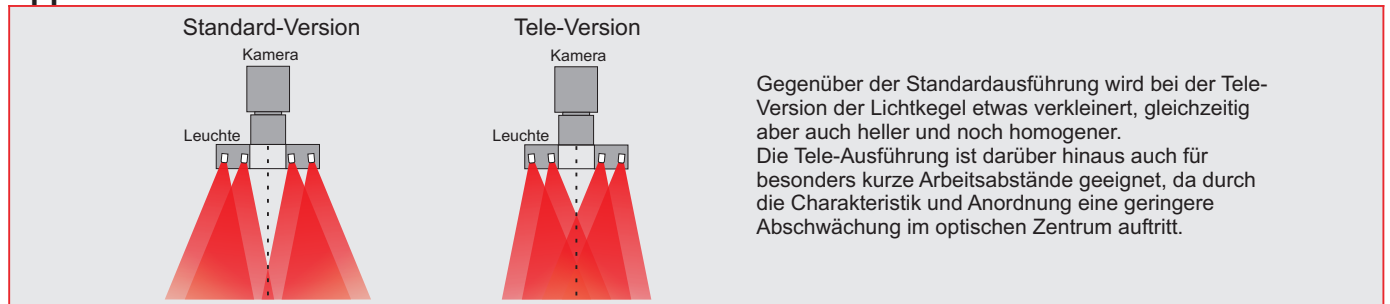
12VDC-Typ

PIN	Aderfarbe	Funktion
2	weiß	+ 12V
3	blau	- (innen)
(4)	(schwarz)	(- außen)

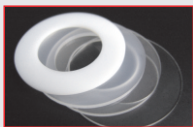
SC-Typ

PIN	Aderfarbe	Funktion
4	schwarz	+
3	blau	- (innen)
2	(weiß)	(- außen)

Applikationshinweise

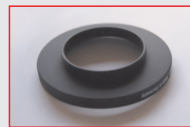


Zubehör



Fronten / Diffusoren

Durch den Einsatz von unterschiedlich diffusen Fronten können die optischen Eigenschaften der Beleuchtung verändert werden. Weitere Informationen finden Sie in der **Technischen Information Frontmaterialien**.



Reduzierringe

zur Koppelung des Anschlussgewindes M40,5x0,5 der RONDO-M auf andere Gewinde. Bestellnummern auf Anfrage.



Polfilterhalter mit Polfilter

zur direkten Montage an der RONDO-M