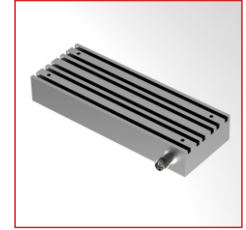
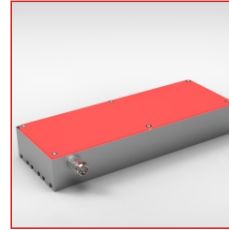


Lighting systems for machine vision made in Germany

HI-LIGHT-40/120

Hintergrundbeleuchtung
Backlights

- >> hochwertige Ausführung / *efficient thermal design*
- >> preisgünstig / *reasonably priced*
- >> hohe Homogenität / *high homogeneity*
- >> effizientes thermisches Design / *efficient thermal design*
- >> einfache Montage / *easy mounting*
- >> für Dauer-, Schalt- und Blitzbetrieb (je nach Typ)
*for continuous, switched and pulsed operation
(depending on type)*



Technische Daten / Technical Specifications

Gehäuse / <i>Housing</i>	Aluminium gefräst, matt kugelgestrahlt, silber eloxiert / <i>Aluminium milled, silver anodised</i>
Diffusor / <i>Diffuser</i>	PMMA / <i>PMMA</i>
Gesamtgewicht / <i>Total weight</i>	ca. 155g
Betriebs-/Umgebungstemperatur <i>Operating / ambient temperature</i>	max. 50°C empfohlen <i>max. 50°C recommended</i>
IP-Schutzklasse <i>IP protection class</i>	IP50 <i>IP50</i>
Schutzklasse <i>Protection degree</i>	III, Betrieb an Schutzkleinspannung <i>III, operation on protective low voltage</i>
Anschluss <i>Connector</i>	M8-Stecker (4-polig) / RGB-Ausführung: M8-Stecker (6-polig)* <i>M8 plug (4-pin) / RGB-Version: M8 plug 8 (6-pin)*</i>
Anschlussspannung** <i>Supply Voltage**</i>	24VDC-Typ / 24V-Typ mit integriertem Schalteingang: 24VDC <i>24VDC type / 24V-Type with integrated switching input: 24VDC</i> SC-Typ: Zur Verwendung in Verbindung mit einem Beleuchtungscontroller, siehe Abschnitt Betriebsarten <i>SC type: For use in combination with a controller, see section Operating modes</i>
Anzahl LEDs / <i>Number of LEDs</i>	48 /75 (RGB)
Konformität / <i>Conformity</i>	CE, RoHS
Zolltarifnummer / Ursprungsland <i>Customs tariff number / country of origin</i>	940 540 99 / Federal Republic of Germany
Lebensdauer der LEDs <i>LED lifetime</i>	Die Lebensdauer von LED-Beleuchtungen hängt von vielen Faktoren ab. Nähere Informationen hierzu erhalten Sie in der „Technischen Information Lebensdauer LEDs“ auf www.buechner-lichtsysteme.de <i>The lifetime of LED lighting depends on many factors. Further information can be found in the „Technical Information Lifespan LEDs“ at www.buechner-lichtsysteme.de</i>

* Anschlußkabel nicht im Lieferumfang enthalten / *Cable not included in the scope of supply*

** weitere Informationen siehe Abschnitt Betriebsarten / *more information see section operating modes*

Kenndaten / Characteristics

Lichtfarbe * <i>Light colour *</i>	Rot <i>Red</i>	Weiß <i>White</i>	Infrarot <i>Infrared</i>	Blau <i>Blue</i>	Grün <i>Green</i>	RGB		
						Red	Green	Blue
Öffnungswinkel (LED) * <i>Viewing Angle (LED) *</i>	120°	120°	120°	120°	120°	120°		
Wellenlänge / Farbtemperatur <i>Wavelength / Colour temperature</i>	635nm	6.500K	850nm	470nm	525nm	635nm	520nm	470nm
Stromaufnahme 24VDC-Typ / max. Konstantstrom SC-Typ ** <i>Current consumption 24VDC-type / Max. Constant current SC-type **</i>	135 mA	215 mA	230 mA	180 mA	170 mA	75mA	135mA	135mA
max. Pulsstrom 24VDC-Typ/ SC-Typ ($t_{on} < 1ms$ /Duty Cycle 1:10) *** <i>max. Pulse Current 24VDC-Type/ SC-Type ($t_{on} < 1ms$/Duty Cycle 1:10) ***</i>	600mA	600mA	2400mA	600mA	600mA	600mA	1.200 mA	1200 mA
Beleuchtungsstärke **** <i>Illumination Intensity ****</i>	120 W/m ²	130 W/m ²	175 W/m ²	90 W/m ²	18 W/m ²	42W/m ²	40W/m ²	39W/m ²
Leistungsaufnahme bei 24VDC <i>Current demand at 24VDC</i>	3,2 W	5,2 W	5,5 W	4,3 W	4,1 W	8,3W		
Risikogruppe (DIN EN 62471) <i>Riskgroup (DIN EN 62471)</i>	freie Gruppe / <i>Free Group</i>							

* weitere Farben und Ausführungen von UV bis Infrarot auf Anfrage / *other colours and types from UV to infrared on request*

** angegebene Stromwerte sind als ungefähre Werte zu verstehen / *stated current values should be considered as approximate values*

*** abhängig von den Blitzkonditionen / *depending on the strobe conditions*

**** Cirka-Angaben im DC-Betrieb; gemessen auf Diffusor / *approx. data in DC mode, measured directly on diffuser*

Büchner Lichtsysteme GmbH

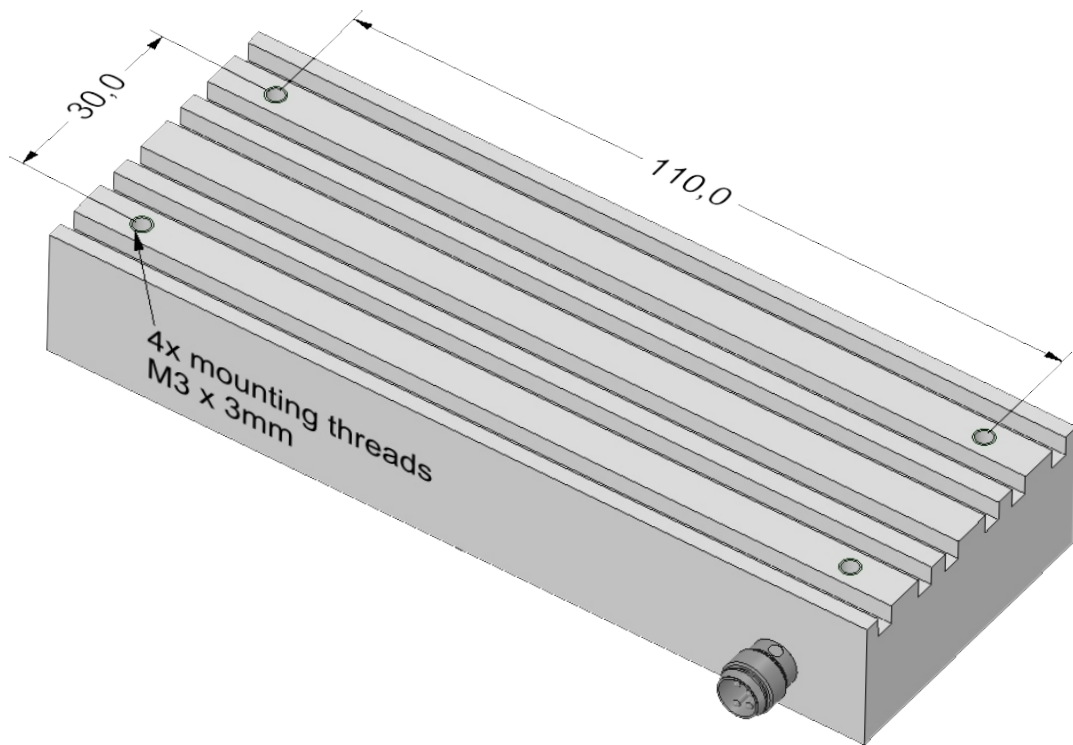
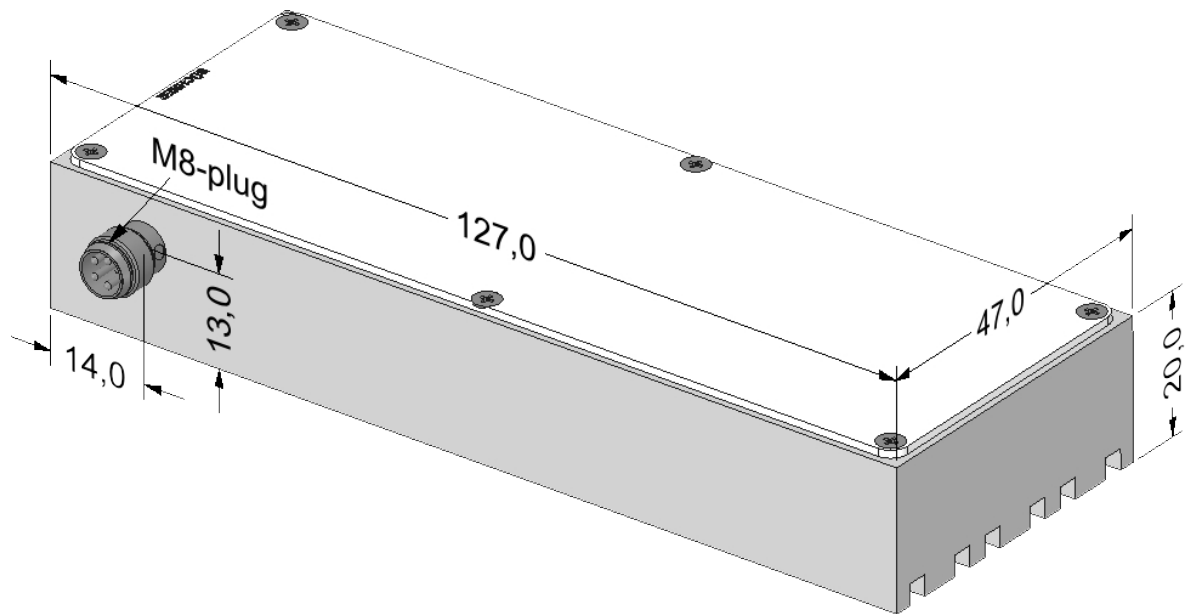
Uzstrasse 2 Tel.: +49 (0)8293 | 909 112
86465 Welden Fax: +49 (0)8293 | 909 111
Germany

E-mail: info@buechner-lichtsysteme.de
Web: www.buechner-lichtsysteme.de
www.imaging-light-technology.com



IMAGING LIGHT TECHNOLOGY
BÜCHNER

Maßzeichnung / Dimensions



technische Änderungen vorbehalten / technical changes reserved

Büchner Lichtsysteme GmbH

Uzstrasse 2
86465 Welden
Germany

Tel.: +49 (0)8293 | 909 112
Fax: +49 (0)8293 | 909 111

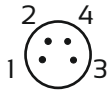
E-mail: info@buechner-lichtsysteme.de
Web: www.buechner-lichtsysteme.de
www.imaging-light-technology.com



IMAGING LIGHT TECHNOLOGY
BÜCHNER

PIN-Belegung / PIN assignment

M8 Stecker 4-polig
(Frontansicht am Gehäuse)
M8 plug 4-pin
(Front view on housing)



24VDC-Typ

PIN	Aderfarbe / Colour	Funktion / Function
1	braun / brown	+ 24V
3	blau / blue	-

SC-Typ

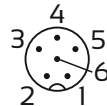
PIN	Aderfarbe / Colour	Funktion / Function
4	schwarz / black	+
3	blau / blue	-

24VDC-Typ mit integriertem Schalteingang 24VDC-Type with integrated switching input

PIN	Aderfarbe / Colour	Funktion / Function
1	braun / brown	+ 24V
3	blau / blue	-
4	schwarz / black	Schalteingang / switching input*

* ON: 3,7V (3mA) - 24V (30mA) / OFF: < 2,5V

M8 Stecker 6-polig
(Frontansicht am Gehäuse)
M8 plug 6-pin
(Front view on housing)



RGB 24VDC-Typ

PIN	Aderfarbe / Colour	Funktion / Function
1	braun / brown	+ 24V
3	blau / blue	- Blau / - Blue
5	grau / grey	- Grün / - Green
6	rosa / pink	- Rot / - Red

RGB SC-Typ

PIN	Aderfarbe / Colour	Funktion / Function
4	schwarz / black	+
3	blau / blue	- Blau / - Blue
5	grau / grey	- Grün / - Green
6	rosa / pink	- Rot / - Red

Betriebsarten / Operation modes

24VDC-Typ

Diese Ausführung ist für den Dauerbetrieb an 24VDC ausgelegt.
Folgende Betriebsmodi sind möglich:

- DC-Betrieb an einem passenden Netzteil mit 24VDC
 - geschalteter Betrieb an einem passenden Netzteil über z.B. SPS, Opto-Relais
 - geschalteter Betrieb an einem Beleuchtungscontroller (z.B. IPSC/HPSC oder Gardasoft) in Verbindung mit passendem Netzteil
 - helligkeitsgesteuerter Betrieb über Beleuchtungscontroller (IPSC/HPSC oder Gardasoft) in Verbindung mit passendem Netzteil
 - Blitzbetrieb über Controller (z.B. IPSC/HPSC oder Gardasoft) in Verbindung mit passendem Netzteil.
- In Abhängigkeit vom verwendeten Beleuchtungscontroller und der damit am größten zur Verfügung stehenden Ausgangs-/Blitzspannung, kann der Blitzstrom in dieser Kombination maximal um den Faktor 2 bis 3 angehoben werden, um im erlaubten Spannungsbereich der Ausgangs-/Blitzspannung von max. 50V zu bleiben.

24VDC type

This version is designed for continuous operation at 24VDC
The following operating modes are possible:

- DC operation in combination with a suitable power supply 24VDC
 - switched operation using a matching power supply e.g. via PLC, opto-relay
 - switched operation using a controller (e.g. IPSC/HPSC or Gardasoft)
 - brightness-controlled operation via controller (e.g. IPSC/HPSC or Gardasoft) in combination with a suitable power supply
 - pulsed operation via controller (e.g. IPSC/HPSC or Gardasoft) with a suitable power supply
- Depending on the applied illumination controller and the available Output-/Strobevoltage the illumination current can be increased by a factor of 2 to 3 whilst not surpassing the allowed maximum Output-/Strobevoltage of max. 50V

SC-Typ

Diese für den Blitzbetrieb optimierte Ausführung ist auch für den geschalteten oder helligkeitsgesteuerten bzw. Dauerbetrieb einsetzbar. Für den Betrieb ist ein Beleuchtungscontroller, z.B. die IPSC/HPSC-Serie oder Gardasoft, notwendig.
Die SC-Ausführung ist aufgrund der niederohmigen Auslegung insbesondere für die maximale Bestromung im Blitzbetrieb geeignet da im Vergleich zu den 24VDC-Typen mit Ausgangs-/Blitzspannungen im üblichen Bereich bis maximal 50V gearbeitet werden kann. Dadurch liegt der maximale Blitzstrom typischerweise deutlich oberhalb des Faktors 2-3.

SC type

This type is optimized for pulsed operation, but it can also be used for switched or brightness-controlled (continuous) operation. They can only be used in combination with controllers (e.g. IPSC/HPSC or Gardasoft).
Because of the low impedance design they provide maximum current flow in pulsed operation since compared to the 24VDC type it can be worked with output-/strobevoltages in the usual range of up to max. 50V. As a result, the maximum pulse current typically is clearly above the factor 2-3.



Applikationshinweise / Application notes

